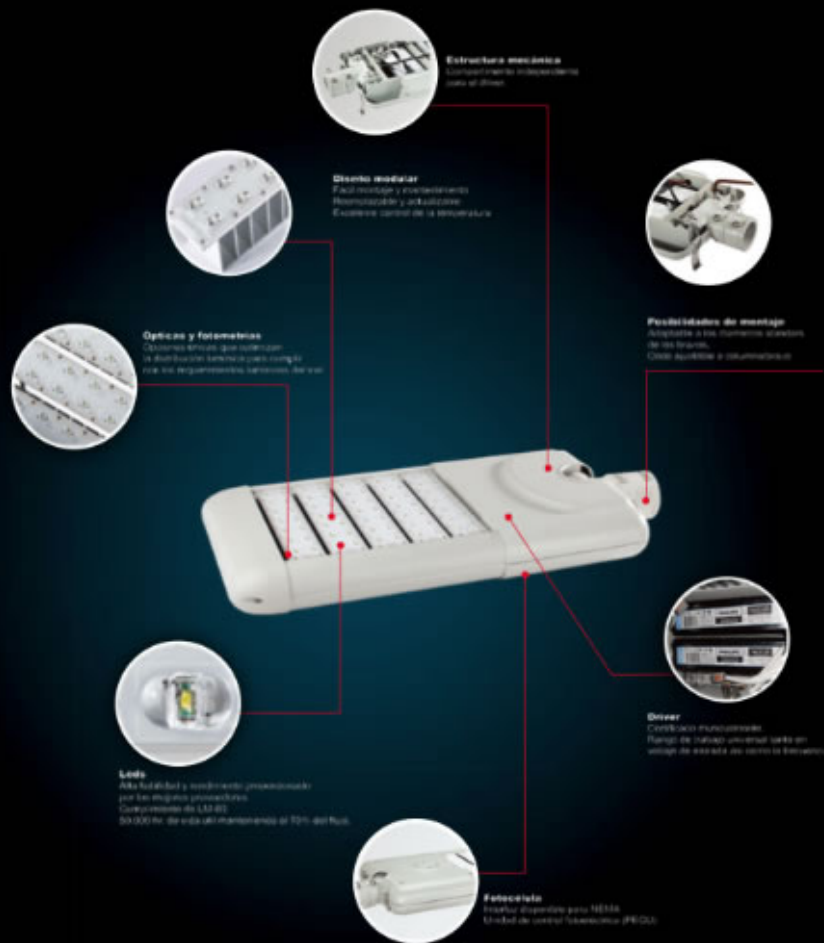


Apollo, Luminaria LED de alumbrado público

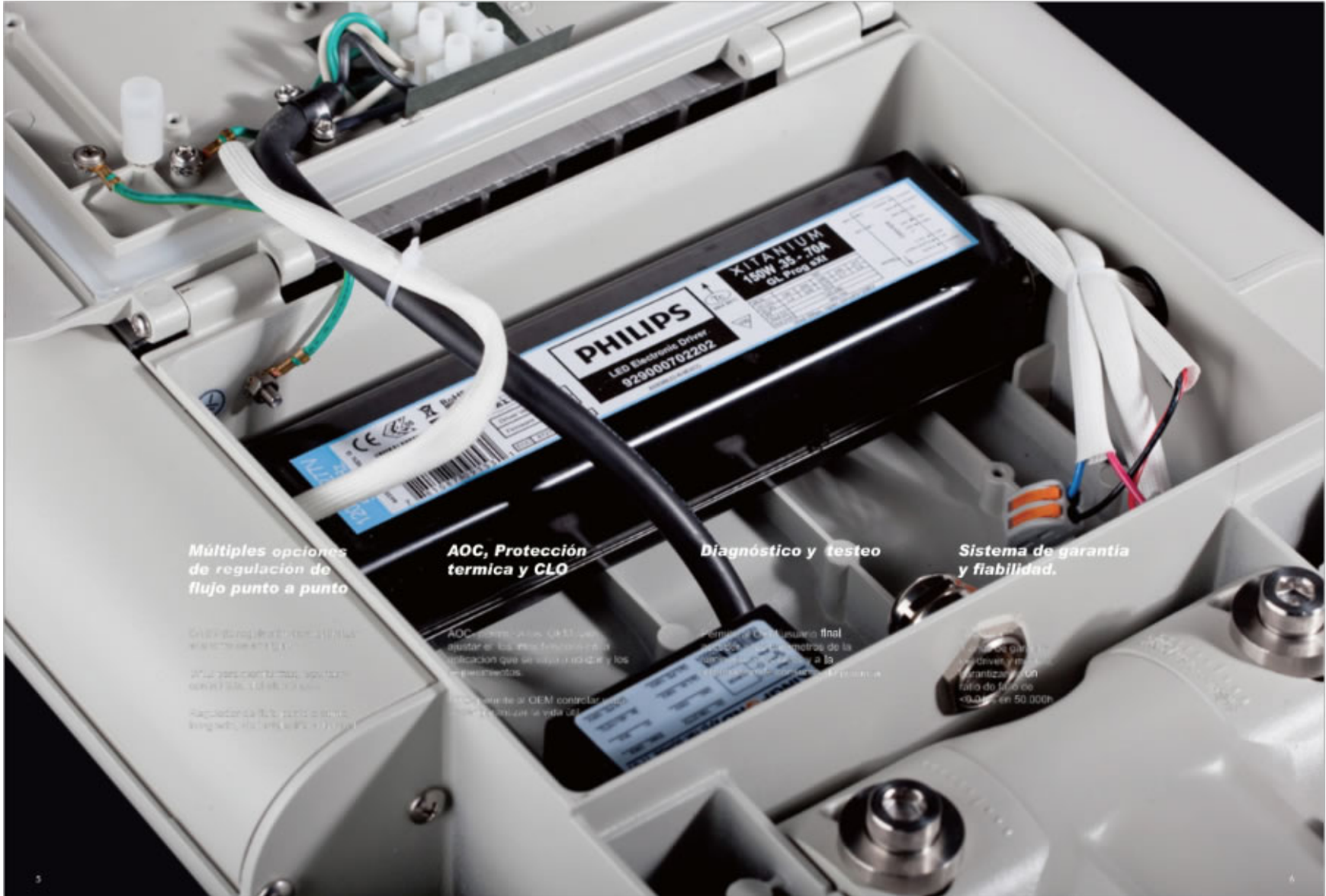
Como cualquier producto estrella en su categoría, la luminaria Apollo cuenta con características innovadoras las cuales la convierten en un producto único. Utilizando la última tecnología LED y un diseño óptico modular, la luminaria LED de alumbrado público proporciona un excelente rendimiento óptico y unos resultados excelentes en cualquier tipo de vía.



Características

- Alta eficiencia luminica
>90 lm/W.
- Remplazable y actualizable
diseño modular
Facil de montar, facil de instalar
y facil de mantener.
- Ángulo de inclinación ajustable en función al tipo
de brazo que se vaya a instalar.
- Estructura innovadora de rotación
del brazo, aplicable a cualquier
instalación en una columna standar de
Φ60 horizontal o verticalmente.
- Opción de instalar Fococélula.
- Posibilidad de telegestión
para gestionar a distancia
la iluminación.





Múltiples opciones de regulación de flujo punto a punto

Control de flujo de luz con 10 niveles de regulación de flujo de luz.

OPCIÓN para control de flujo de luz con 10 niveles de regulación de flujo de luz.

Regulador de flujo de luz con 10 niveles de regulación de flujo de luz.

AOC, Protección térmica y CLO

AOC (Automatic Over Current) para proteger el LED de sobrecargas en la aplicación que se utiliza en el LED y los componentes.

Protección térmica de OEM controlada para prolongar la vida útil.

Diagnóstico y testeo

Temperatura de funcionamiento final controlada por el sensor de la temperatura para la protección del LED.

Sistema de garantía y fiabilidad.

Garantía de 5 años para el LED y el driver y más de 50.000 horas de vida útil de los LED.

Características técnicas

Ópticas y fotométricas

Temperatura de color del LED	3800-4500K / 4750-5600K		
Índice de reproducción cromática, CRI	Ra > 70		
Distribución lumínica y lentes disponibles	A2M111 (Type I Medium)	A2M113 (Type II Medium-Wide vertical distribution)	
	A3L112 (Type III Long)	S1M111 (Type I Medium)	

Información eléctrica

Voltaje de entrada	120-200-240-277V 50/60Hz	(Opción: 347-480V 50/60Hz)
Factor de potencia	> 0.95	
Corriente del circuito	700mA	

Modelo	Potencia del sistema (W)	Potencia nominal (W)	Nº de LEDs	Flujo lumínico-5000K (lm)	Peso (kg)
RL2R1014	30	33	1 x 14	2670	7.1
RL2R1028	60	66	2 x 14	5655	8.1
RL2R1042	90	96	3 x 14	8265	8.7
RL2R1056	120	126	4 x 14	11260	9.5
RL2R1070	150	156	5 x 14	13960	10.1
RL2R1084	180	186	6 x 14	16650	11.8
RL2R1098	210	216	7 x 14	19440	12.6
RL2R1112	240	246	8 x 14	22140	13.2
RL2R1126	270	277	9 x 14	24930	13.9
RL2R1140	300	308	10 x 14	27720	14.7

Información adicional

Rango de temperatura y humedad: -40°C ~ 55°C / 10 ~ 95%

Clasificación IP: IP 65

L70 hours @ 25°C / 50,000

Componentes principales

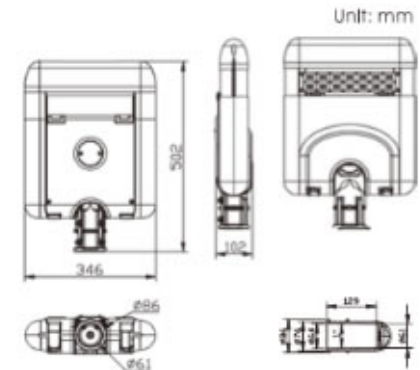
CREE or Lumileds LEDs + Philips Xitanium LED Driver(s)

Estructura en fundición de aluminio y disipador en aluminio extruido

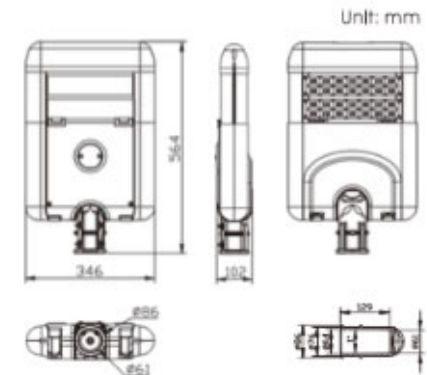
Imágenes del producto y dimensiones



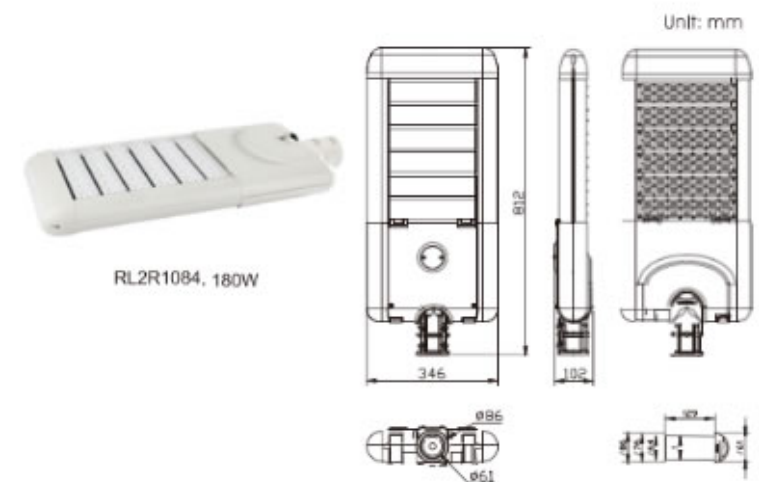
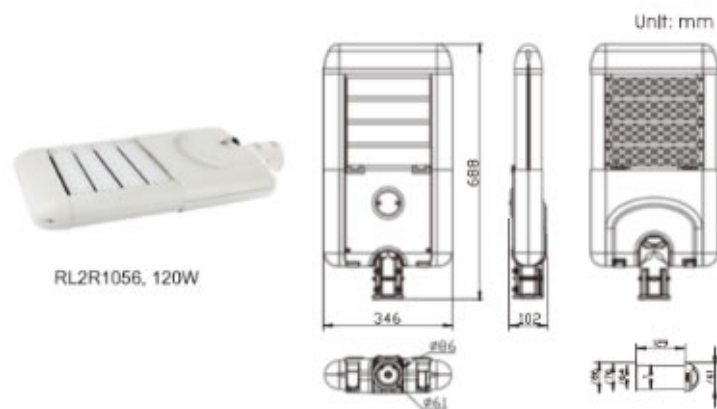
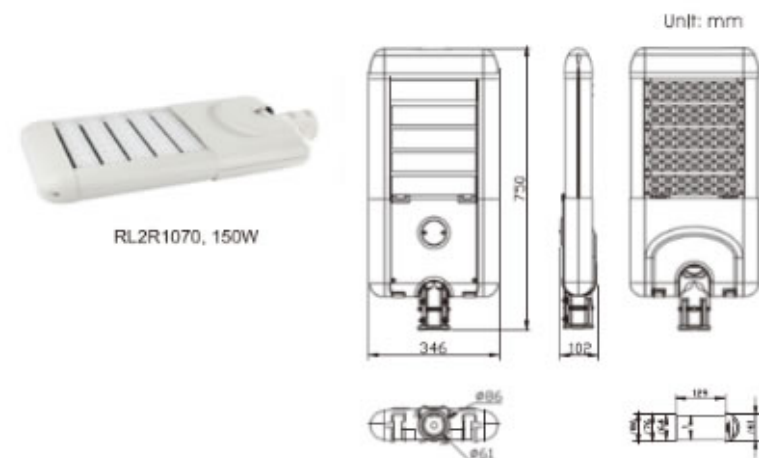
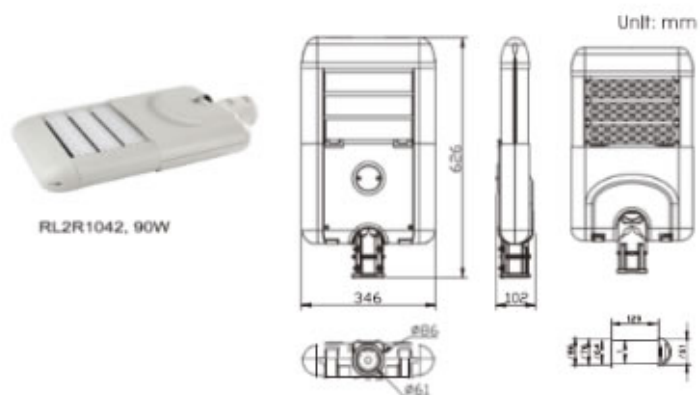
RL2R1014, 30W



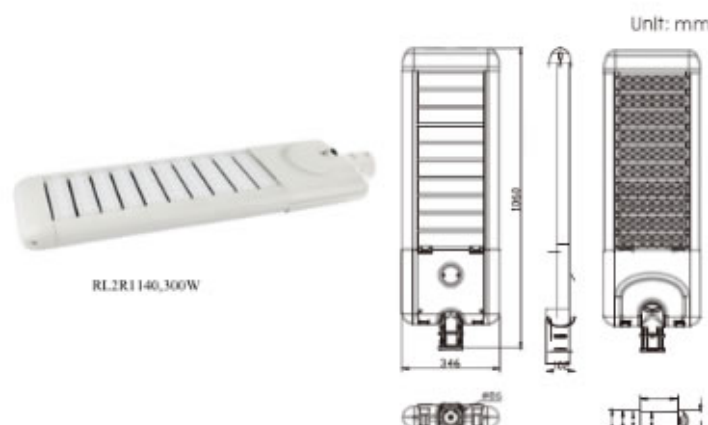
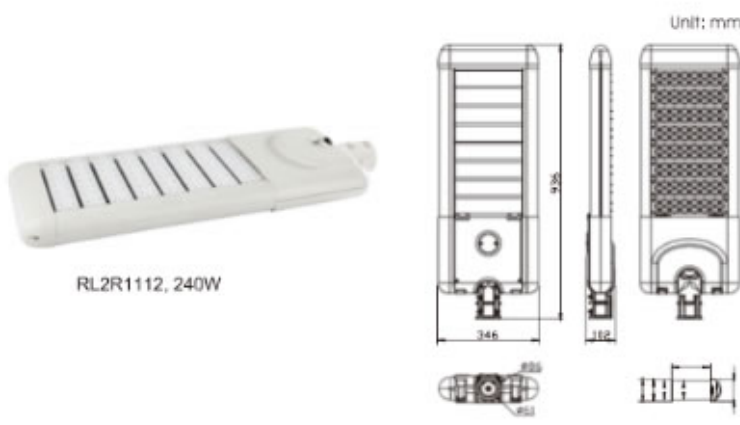
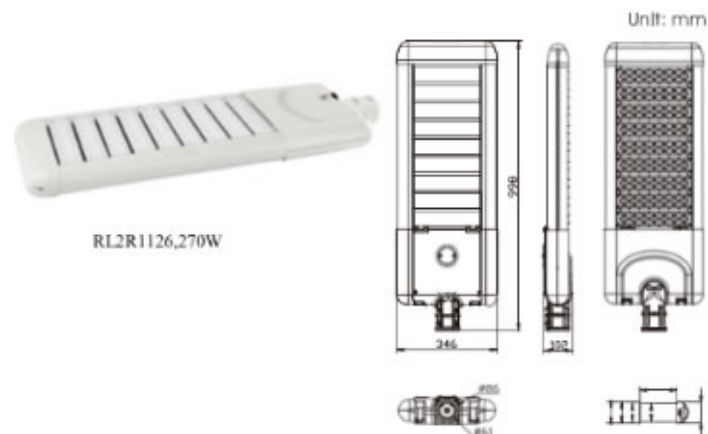
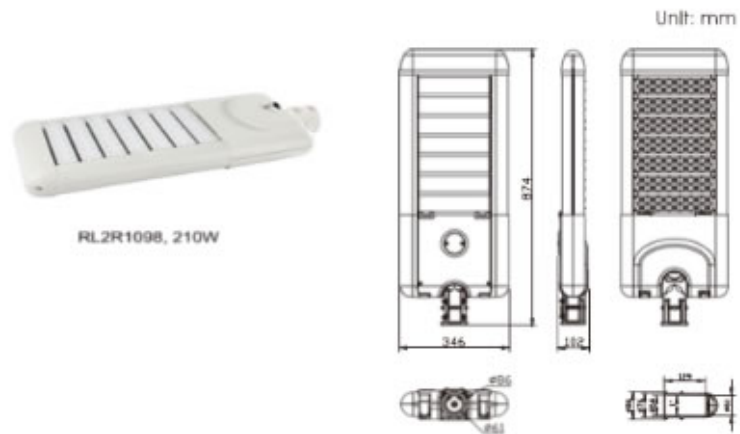
RL2R1028, 60W



Imágenes del producto y dimensiones

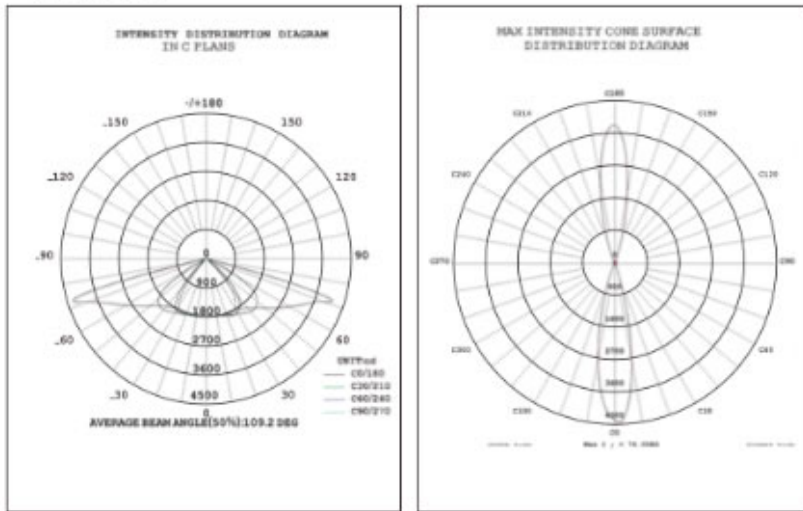


Imágenes del producto y dimensiones

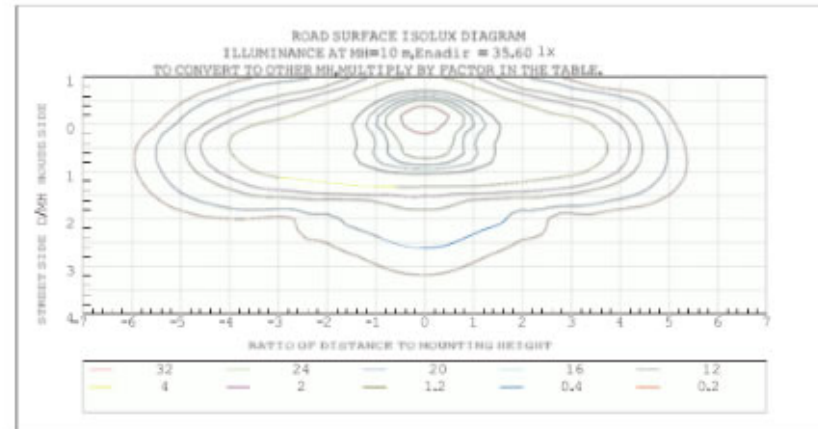
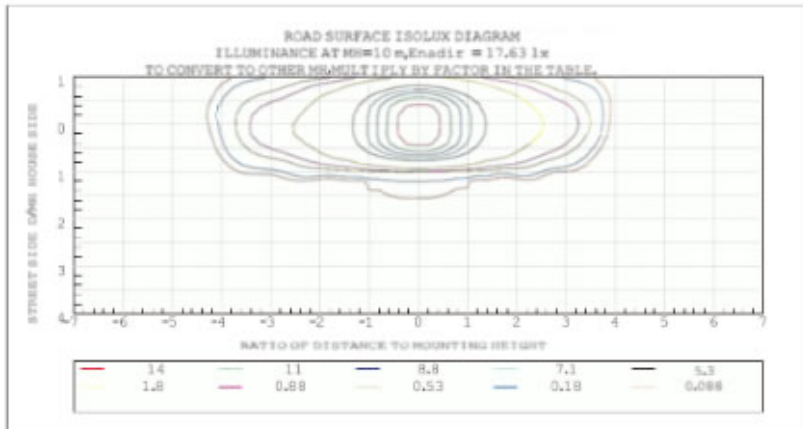
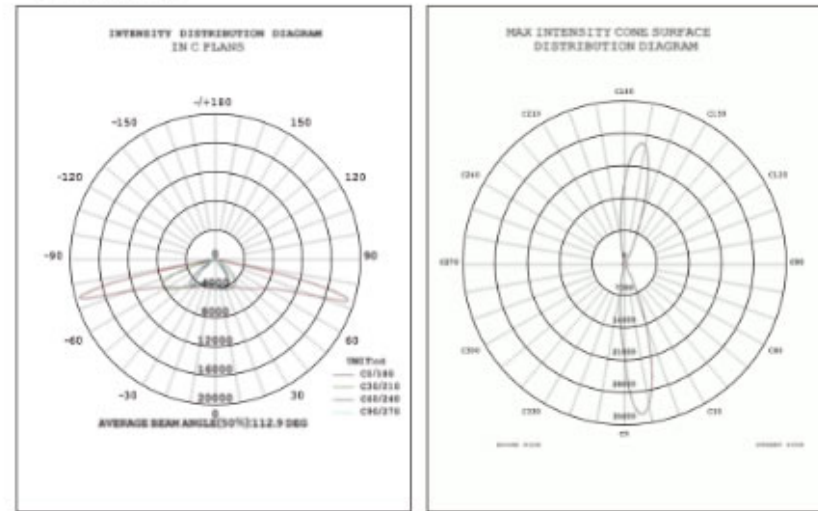


Imágenes del producto y dimensiones

Código óptico de la lente:S1M111
Type I Medlum

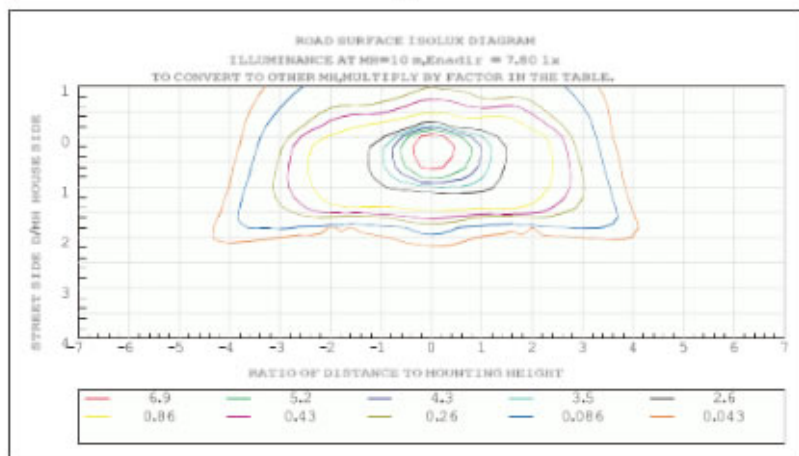
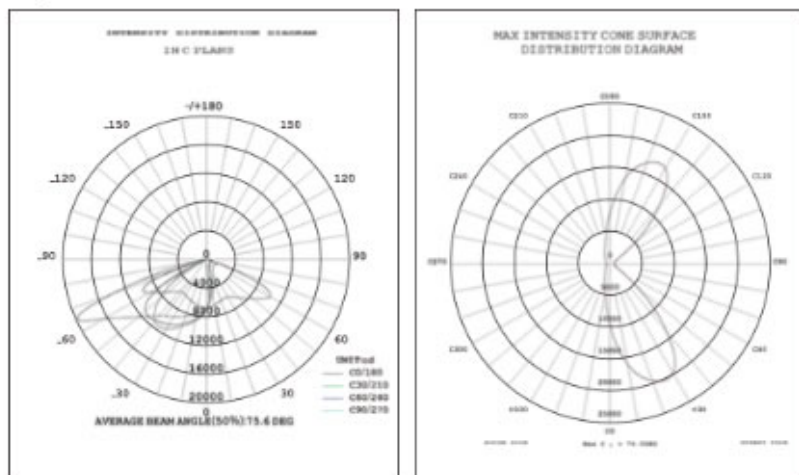


Código óptico de la lente:A2M111
Type II Medlum

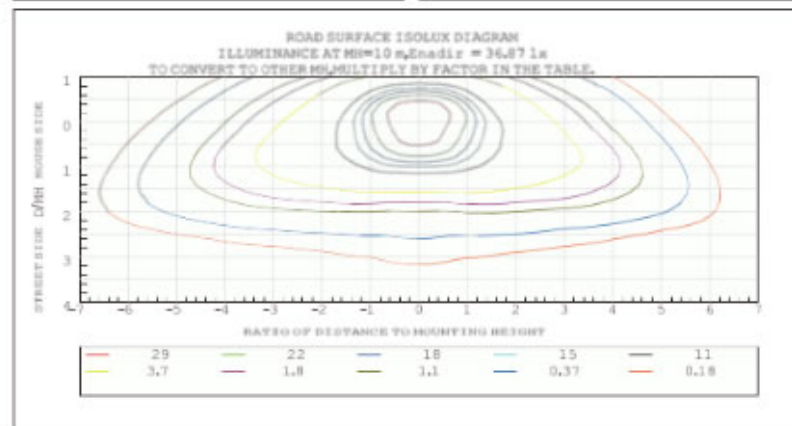
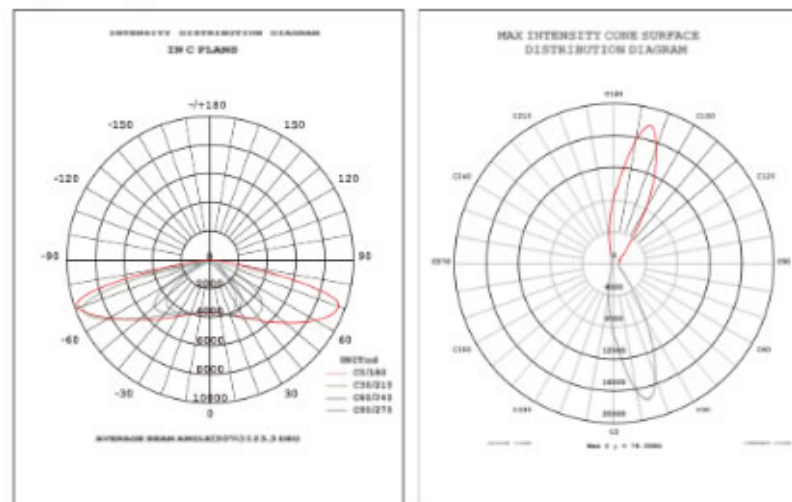


Imágenes del producto y dimensiones

Código óptico de la lente:A2M113
Type II Medium



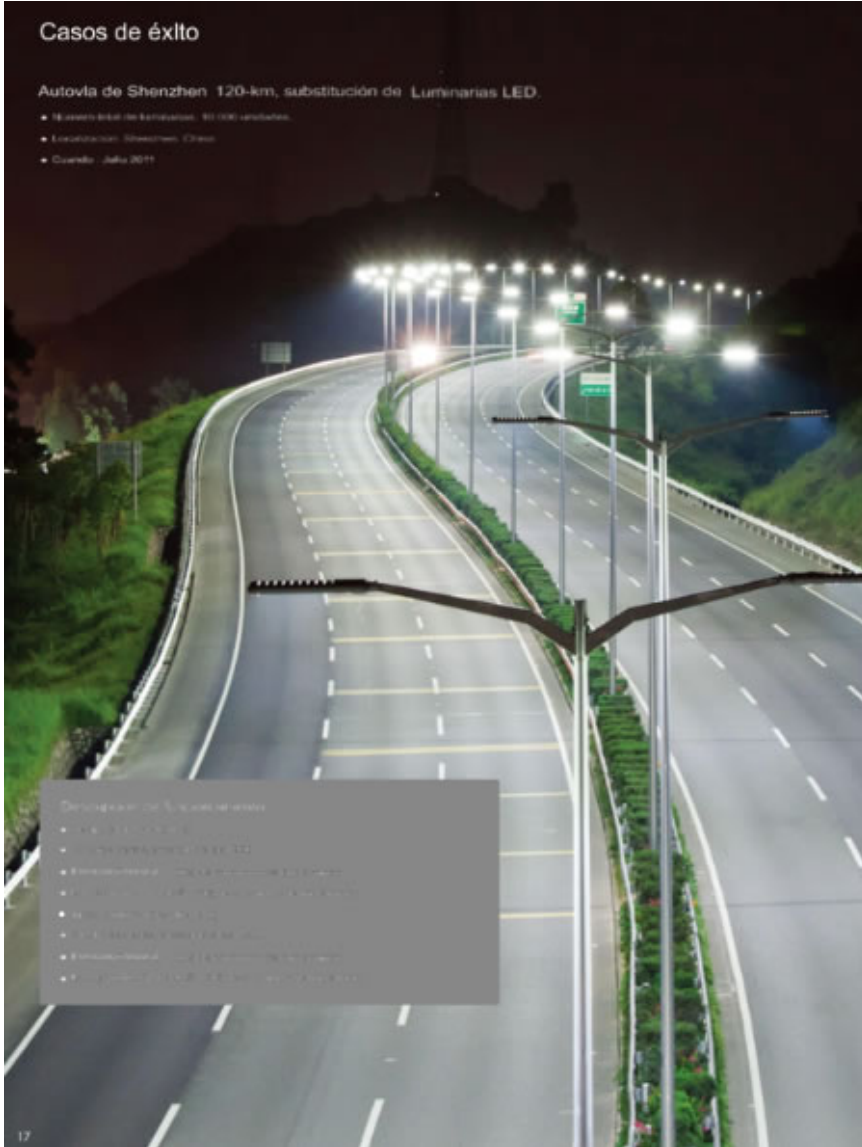
Código óptico de la lente:A3M112
Type III Long



Casos de éxito

Autovía de Shenzhen 120-km, sustitución de Lámparas LED.

- Número total de lámparas: 80.000 unidades.
- Localización: Shenzhen, China.
- Cierre: Julio 2011.



Detalles de la iluminación

- Tipo de instalación: unidireccional
- Ancho de calzada: 10,5 m en 8,5 m
- Altura: 8 metros
- Interdistancia: 30 metros
- Brazo: 1,5 metros
- Inclinación de la luminaria: 0°
- Tipo de lente: A3L112 lens kit, IESNA Type II Long
- Potencia de la luminaria: 180 W
- Luminancia media (Eav): 13 lux
- Uniformidad longitudinal (UL): 40,4

17

Casos de éxito - Shenzhen China



Carriles

- Tipo de instalación: instalación en mediana de 3,5 metros
- Tipo de columna: 1 columna con dos brazos
- Ancho de calzada: 3 + 3,75m + 1 + 2,75m
- Altura de instalación: 13 metros
- Interdistancia: 40 metros
- Brazo: 1,5 metros
- Inclinación de la luminaria: 0°
- Tipo de lente: A3L112 lens kit, IESNA Type II Long
- Potencia de la luminaria: 270 W
- Luminancia media (Eav): 400 lux
- Uniformidad longitudinal (UL): 40,5



Carril de acceso

- Tipo de instalación: unidireccional
- Ancho de calzada: 10,5 m en 8,5 m
- Altura: 8 metros
- Interdistancia: 30 metros
- Brazo: 1,5 metros
- Inclinación de la luminaria: 0°
- Tipo de lente: A3L112 lens kit, IESNA Type II Long
- Potencia de la luminaria: 180 W
- Luminancia media (Eav): 13 lux
- Uniformidad longitudinal (UL): 40,4



Intersecciones

- Potencia de las luminarias: 300 W
- Altura de montaje: 20/30/35 metros
- Inclinación de la luminaria: 0°
- Luminancia media (Eav): 400 lux
- Tipo de lente: A3L112 and A4S112 lens kits combination, i.e. IESNA Type II Long and Type IV Short light distribution combination.

18

Casos de éxito



17-km de autopista, sustitución de luminarias LED

- 1000 Luminarias LED de alumbrado público.
- Situación: Karak Highway in Kuala Lumpur, Malaysia
- Cuando: Enero de 2011



Sustitución de luminarias LED

- Número total de luminarias: 600 unidades 90W LED sustituyendo 600 luminarias de 250W HPS.
- Situación: Alicante City, Spain.
- Cuando: Septiembre de 2010.



- Situación: Cuernavaca, Mexico

- 17,060 luminarias



Autopista, sustitución de luminarias LED de alumbrado público

- 400 luminarias LED de 180W APOLLO
- Situación: Interstate # 696 in Detroit, Michigan
- Cuando: Marzo de 2012

Casos de éxito



TOYOTA Car dealership, Canada



Oil Refinery Canada



Apollo Solar Street Light Project, Canada



Abu Dhabi, Middle East

Casos de éxito



Golf Course, Alicante, Spain



Kaluga, Russia



Estrella D'Or, Alicante, Spain

Casos de éxito



Gunma, Japan



New Jersey Parking Lot Project, U.S.



Gunma, Japan



New Zealand